

CPT013.. CPT513..
CPT018.. CPT518..
CPT019.. CPT519..

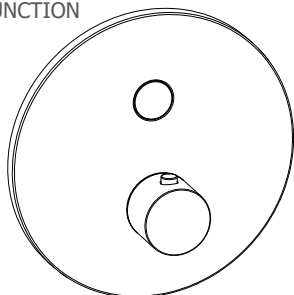
Miscelatori Termostatici
Thermostatic Mixer

Video delle istruzioni:
Product Instructions:

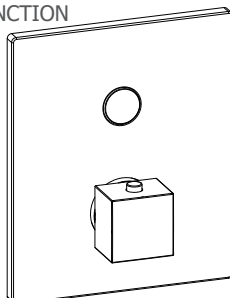


<https://www.paffoni.it/info/compact-box?q=cpt>

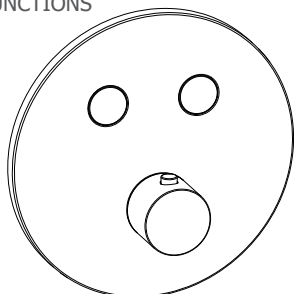
1 FUNZIONE
1 FUNCTION



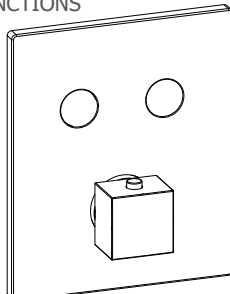
1 FUNZIONE
1 FUNCTION



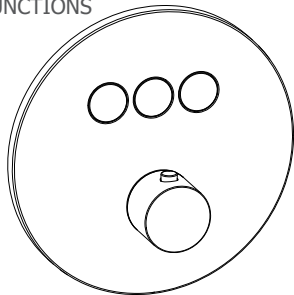
2 FUNZIONI
2 FUNCTIONS



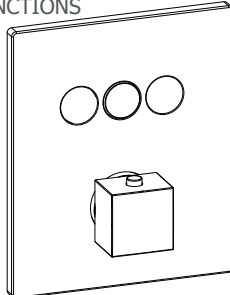
2 FUNZIONI
2 FUNCTIONS



3 FUNZIONI
3 FUNCTIONS

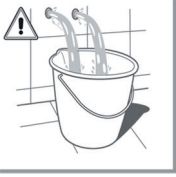


3 FUNZIONI
3 FUNCTIONS

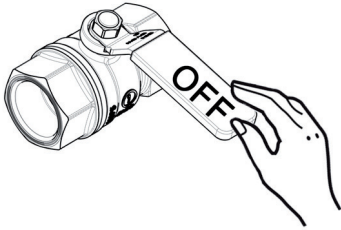


Montaggio
Assembly

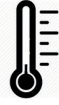
1



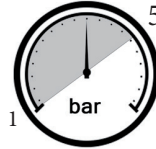
EN1717



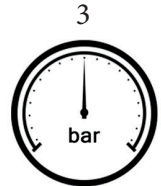
$65 \pm 5^\circ\text{C}$



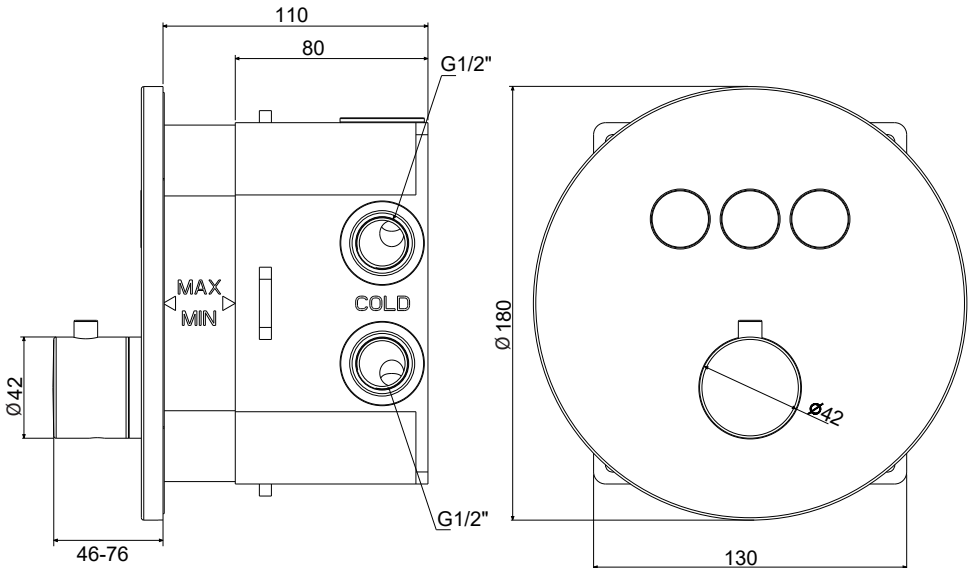
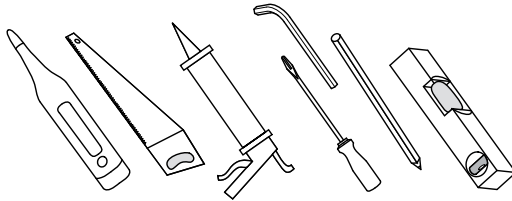
$15 \pm 5^\circ\text{C}$

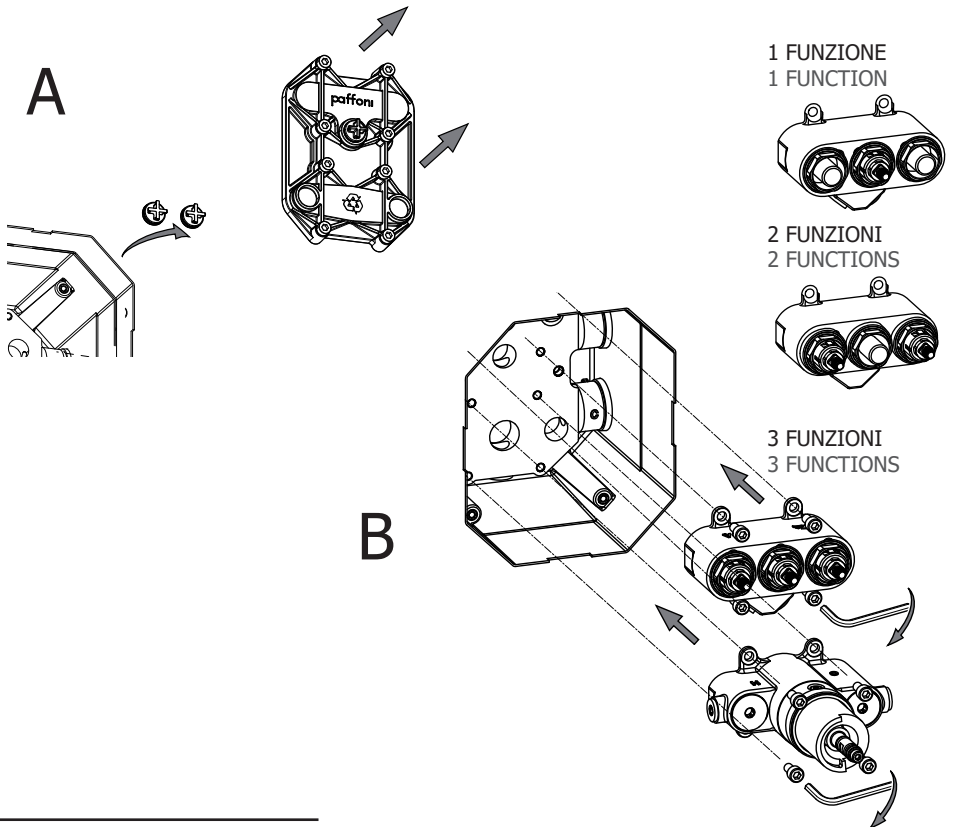
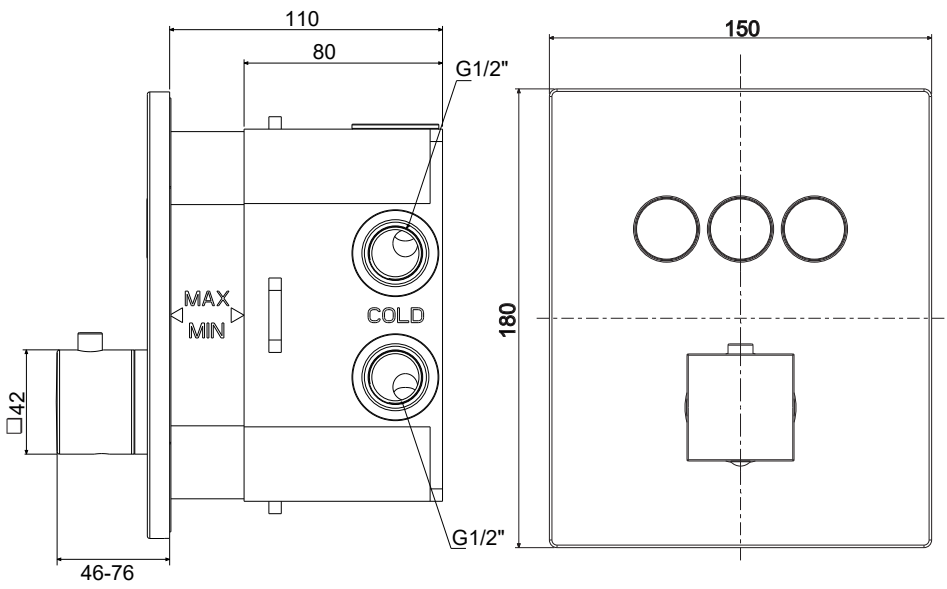


MIN - MAX

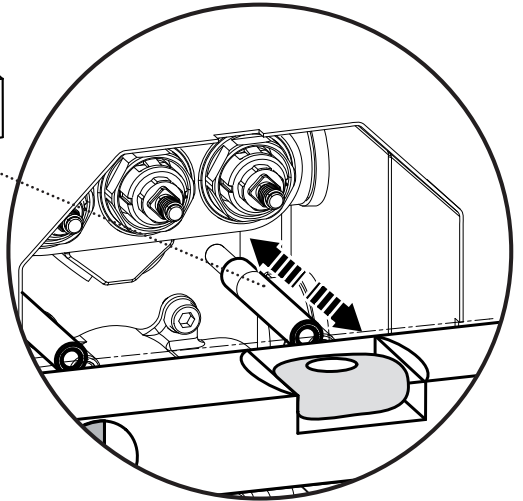
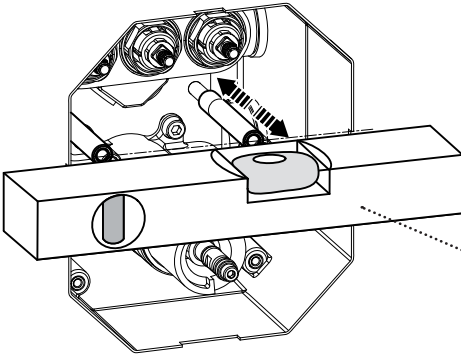
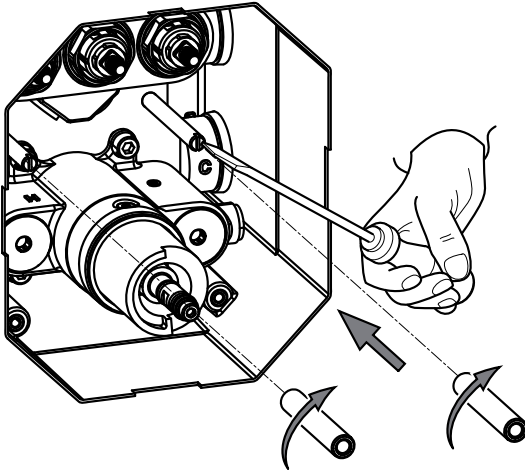


OK



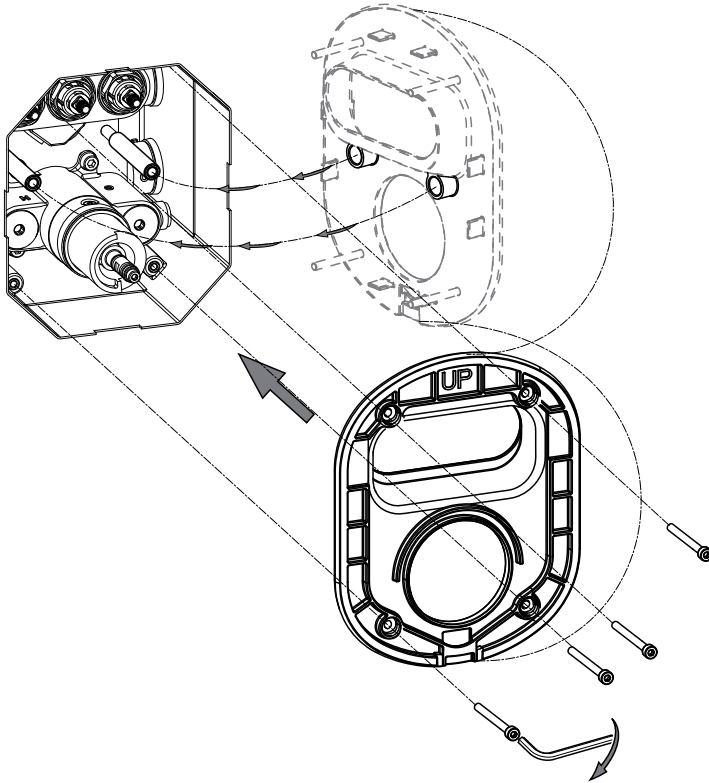
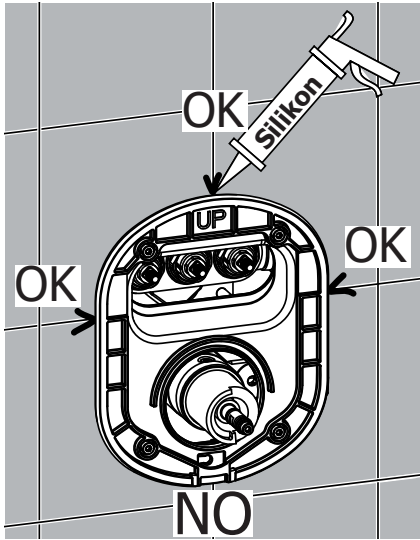


C



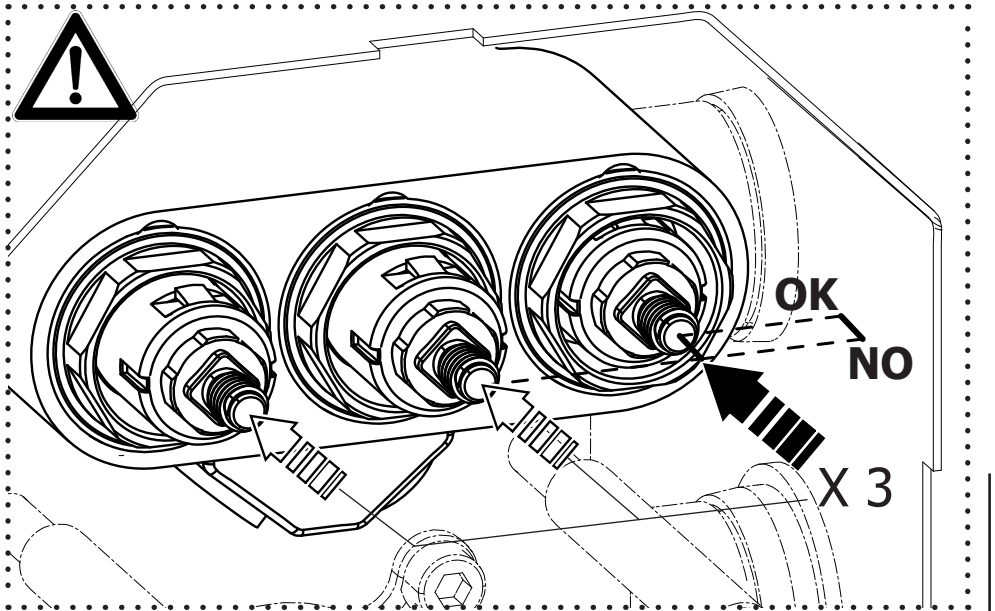
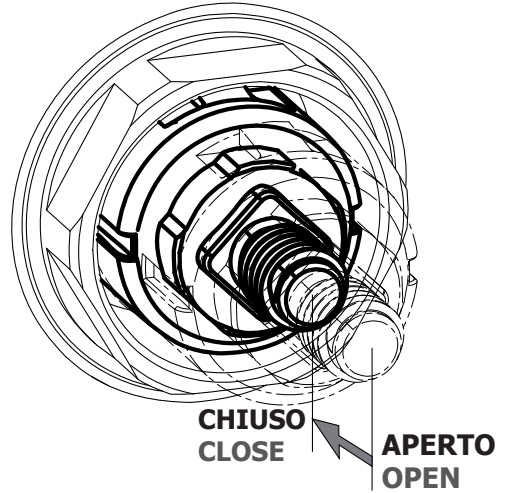
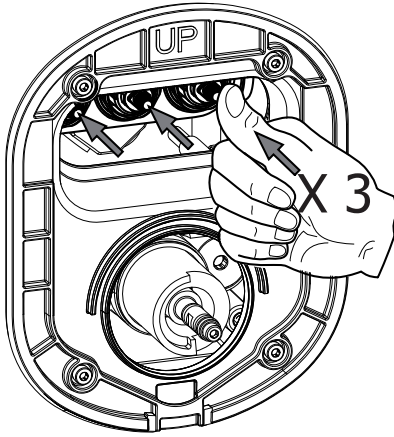
Distanziale di supporto
a filo del muro
Support spacer flush with
the wall

D Sigillare la fuga delle piastrelle Sealing the tile joints



E Controllare la posizione di chiuso
Check the closed position

1



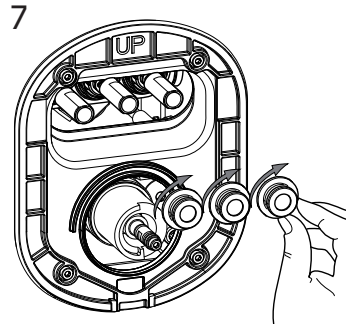
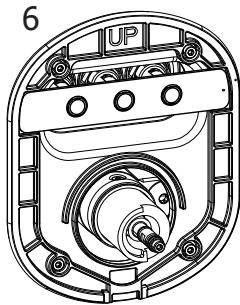
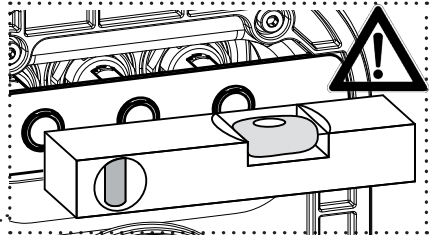
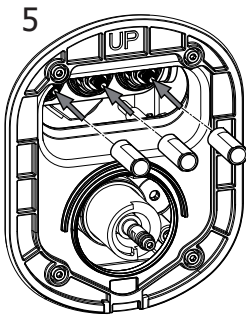
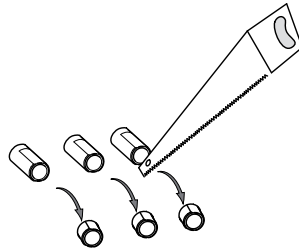
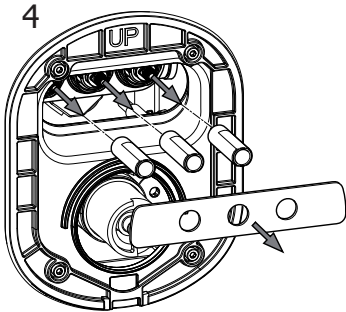
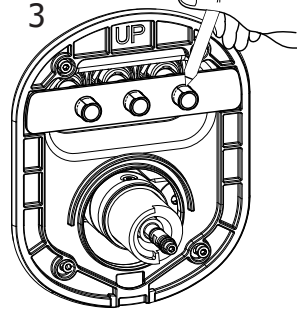
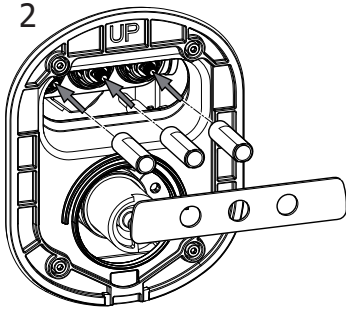
CHIUSO
CLOSE

OK

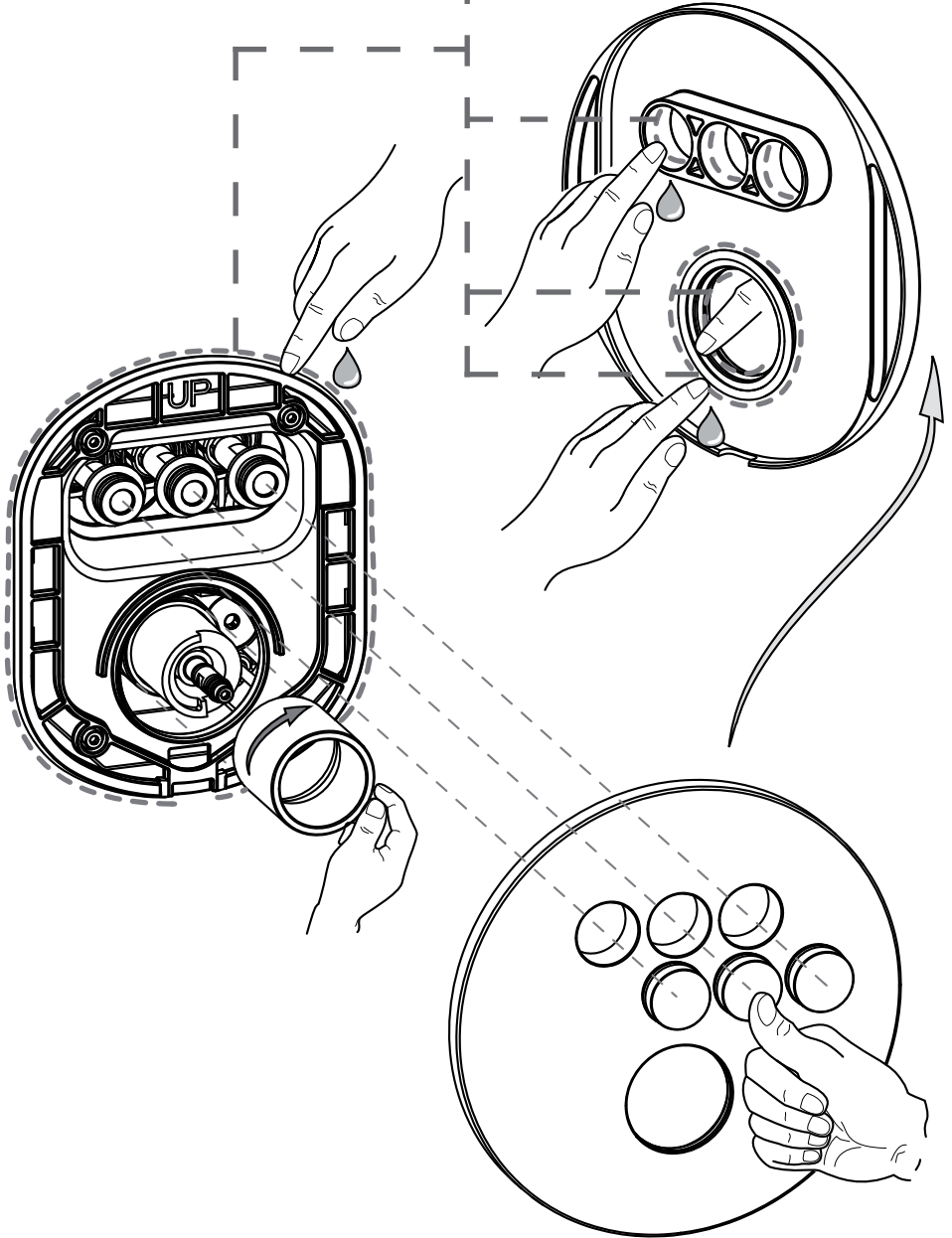
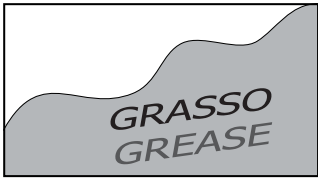
APERTO
OPEN

NO

F

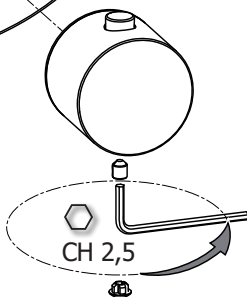
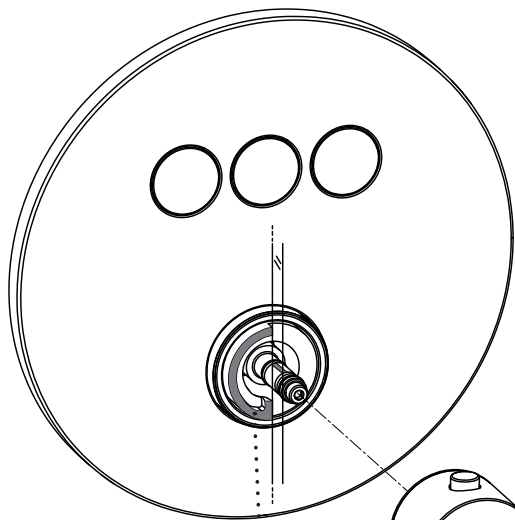


G



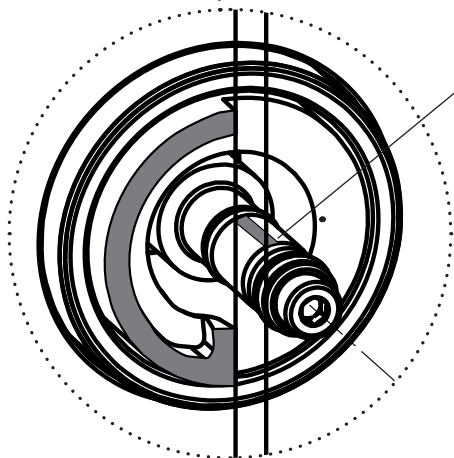
H

Verifica allineamento CAM e montaggio maniglia CAM check alignment and replace Handle

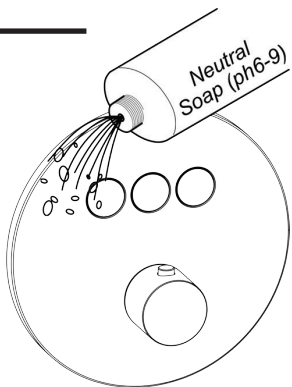


Mantenere sempre paralleli tra loro in verticale lo scalino sulla CAM e le linee di riferimento sulla cartuccia

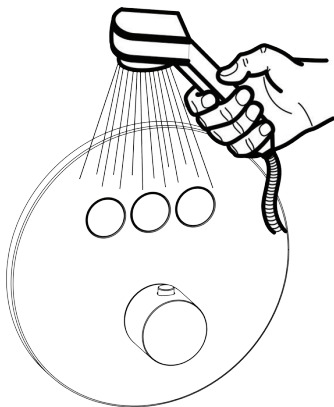
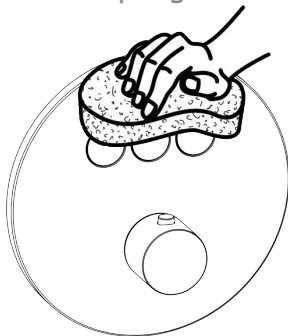
Always keep the step on the CAM and ref. lines on the cartridge parallel to each other in vertical



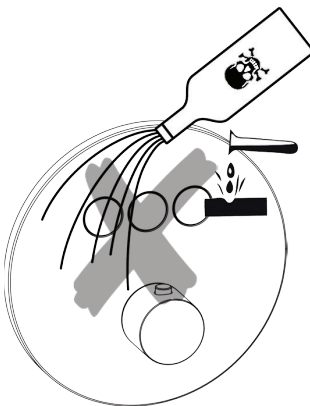
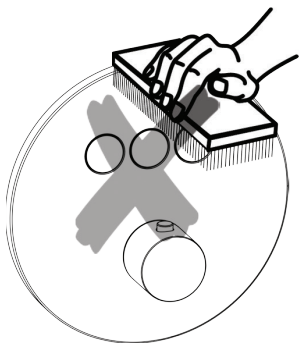
Manutenzione Service



Spugna morbida
Soft sponge









Panno delicato
Delicate cloth



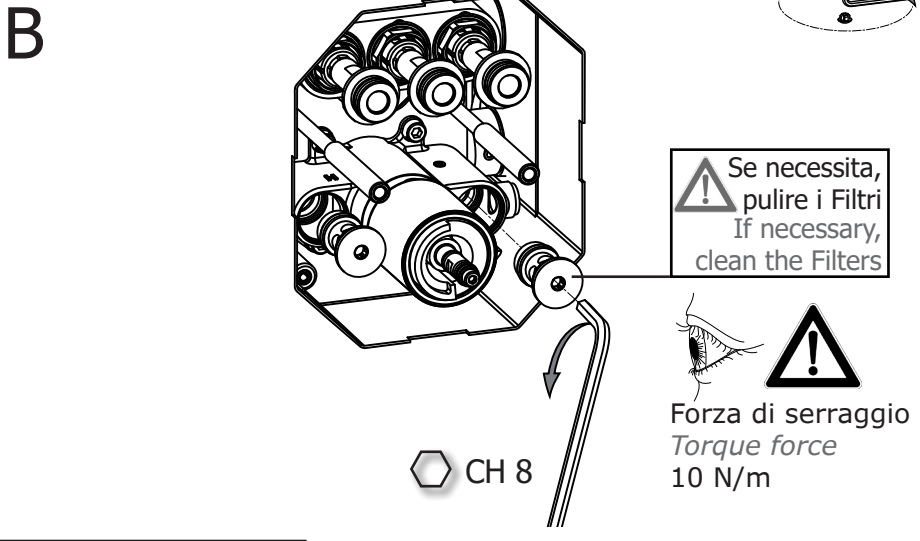
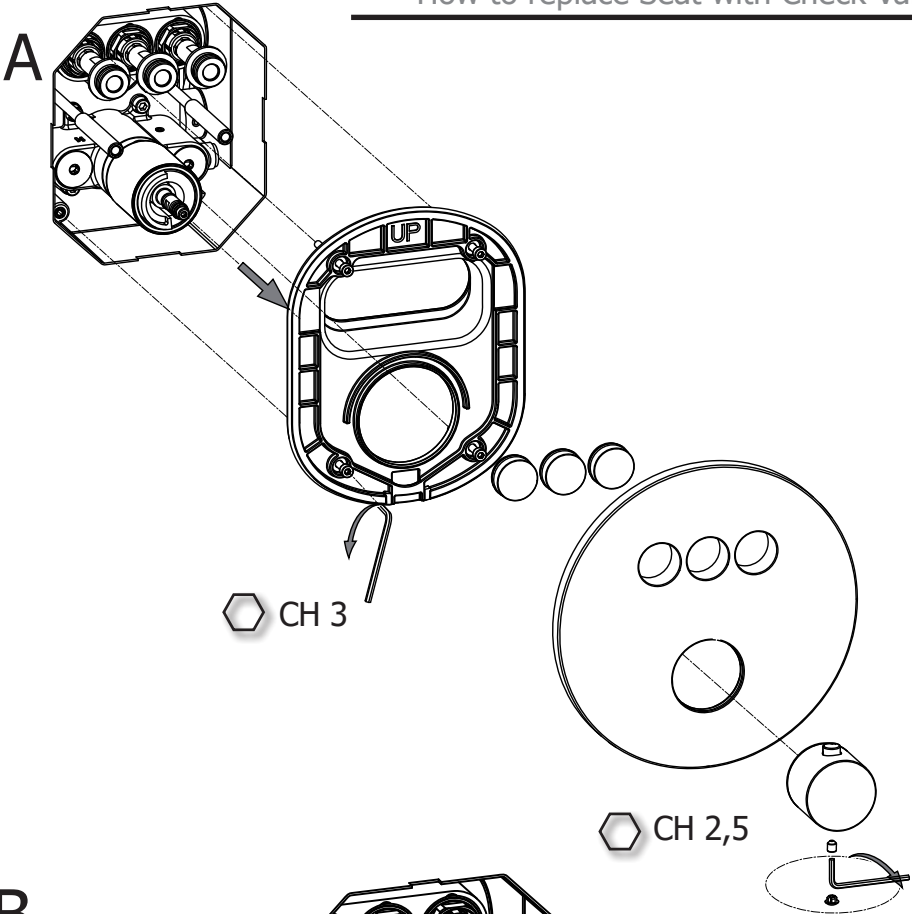
RAPPORTO PROVA DI PORTATA FLOW RATE REPORT

THERMOSTATICI - THERMOSTATICS

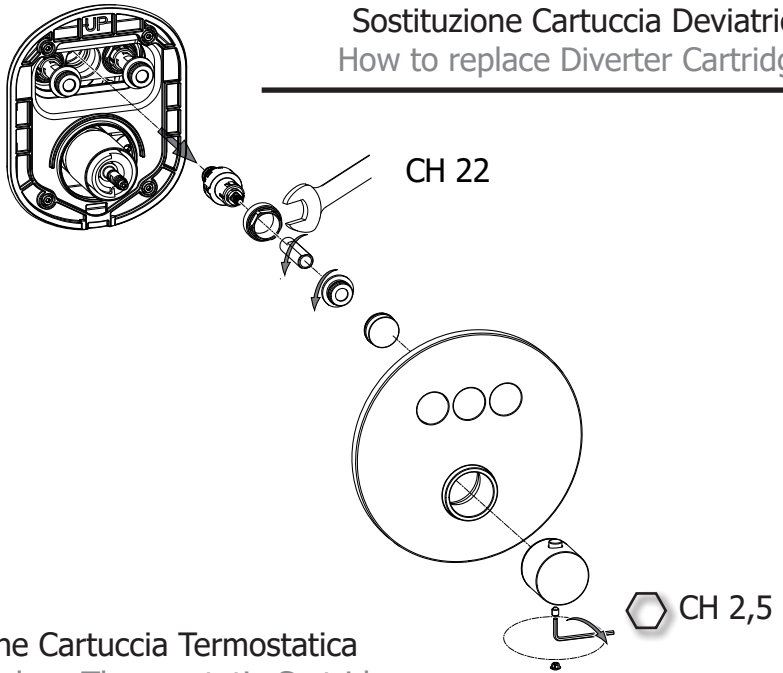
1 Funzione / 1 Function			Uscita Outlet	Pressione / Pressure (bar)									
CPT013	CPT513	Portata Flow rate (l/min)		0,5	1,0	1,5	2,0	2,5	3,0	3,5	4,0	4,5	5,0
			I	9,3	13,4	16,6	19,3	21,5	23,5	25,5	27,2	28,7	30,2
2 Funzioni / 2 Functions													
CPT018	CPT518	Portata Flow rate (l/min)	I	7,8	12,0	15,0	17,3	19,3	21,1	22,8	24,4	25,9	27,3
			II	7,8	12,0	15,1	17,5	19,5	21,4	23,1	24,7	26,2	27,6
			I + II	10,3	15,6	19,7	22,8	25,6	28,1	30,3	32,0	33,5	35,4
3 Funzioni / 3 Functions													
CPT019	CPT519	Portata Flow rate (l/min)	I	7,8	12,0	15,0	17,3	19,3	21,1	22,8	24,4	25,9	27,3
			II	9,3	13,4	16,6	19,3	21,5	23,5	25,5	27,2	28,7	30,2
			III	7,8	12,0	15,1	17,5	19,5	21,4	23,1	24,7	26,2	27,6
			I + II	10,4	15,7	19,6	22,9	25,7	28,2	30,4	32,3	34,2	35,9
			I + III	10,3	15,6	19,7	22,8	25,6	28,1	30,3	32,0	33,5	35,4
			II + III	10,5	15,6	19,5	22,7	25,5	28,0	30,1	32,2	34,1	35,7
			I + II + III	11,1	16,6	20,7	24,1	27,1	29,7	31,9	34,2	36,2	37,9

Sostituzione Sede con Valvolina antiritorno

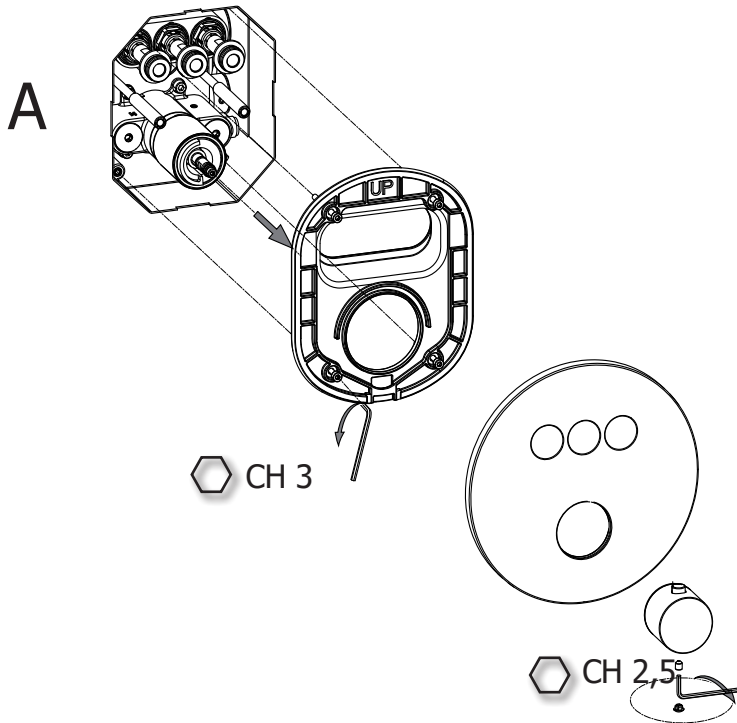
How to replace Seat with Check Valve



Sostituzione Cartuccia Deviatrice How to replace Diverter Cartridge

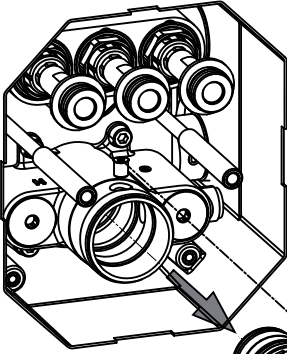


Sostituzione Cartuccia Termostatica How to replace Thermostatic Cartridge

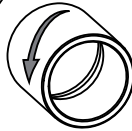


B

Leggera forza di serraggio:
Light torque force:

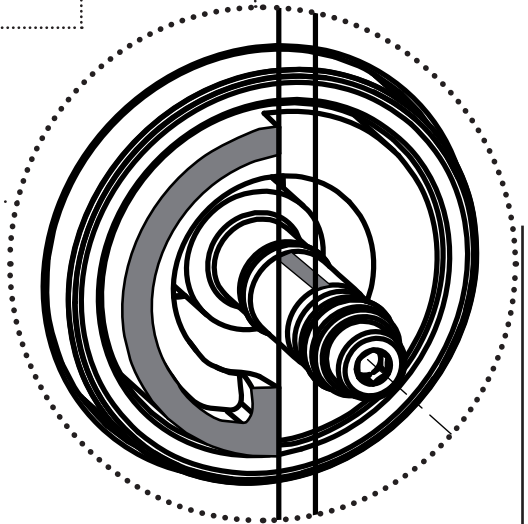


CH 2,5

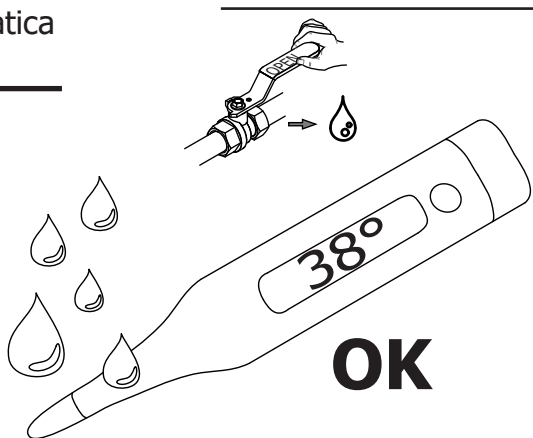
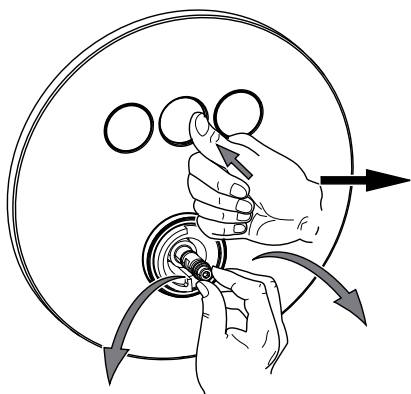


Mantenere sempre paralleli tra loro in verticale lo scalino sulla CAM e le linee di riferimento sulla cartuccia

Always keep the step on the CAM and ref. lines on the cartridge parallel to each other in vertical



Regolazione Cartuccia Termostatica Setting Thermostatic Cartridge



Regolare la temperatura dell'acqua
sulla cartuccia ed eventualmente
riverificarla prima di fissare la maniglia

Setting water temperature on
cartridge and in case recheck it
before assemble the handle

